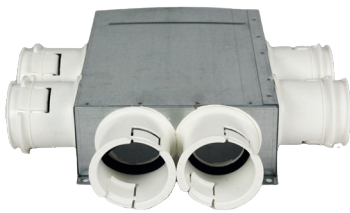


CLICKFIX

Robuust luchtverdelingsstelsysteem voor flexibele kanalen

Ø63 | Ø75 | Ø90



Voor elke woning een oplossing.

**EENVOUDIGE
INSTALLATIE**

hoger rendement

**UITZONDERLIJK
FLEXIBEL**

Plug & play

**ZEER
ROBUUST**

ijzersterk

**PRIJS/
KWALITEIT**



 **AirSmart**
Smart with air

CLICKFIX

productassortiment



De zeer flexibele ventilatiebuizen zijn vervaardigd uit HDPE-mod en zijn beschikbaar in drie diameters: 63mm, 75mm, 90mm. Ze zijn perfect afgestemd op de Clickfix-collectoren en laten zich gemakkelijk verwerken.

De binnenlaag is voorzien van een antibacteriële en schimmelwerende coating wat resulteert in een glad oppervlak. De gladde binnenzijde minimaliseert de luchtweerstand.

De 500 N (PN-EN61386-24) druksterkte garandeert een solide slang die tegen een stootje kan.

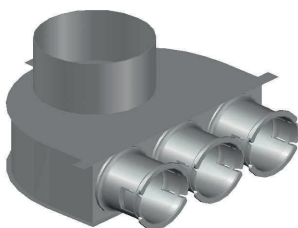
ClickFix SMART CONNECTOR

De gepatendeerde CLICKFIX connector werd ontwikkeld om snelheid en efficiëntie op de werf te maximaliseren. Extra clipsen of borgingen zijn niet nodig.

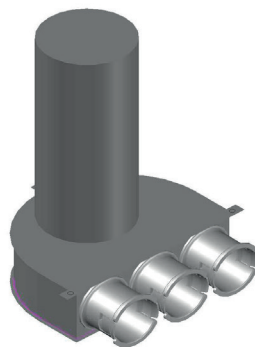
Een fout is snel gemaakt... Moet de connector opnieuw aangesloten worden? Geen probleem, dan kan u de ventilatiebuis eenvoudig uit de connector klikken en aanpassen. Gewoon CLICK en FIX!



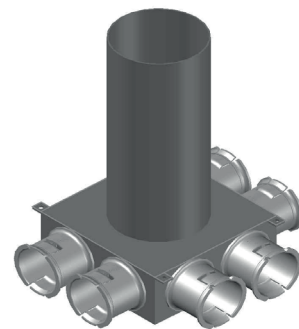
AIR VALVE COLLECTOR



10.FVCKØ.3H

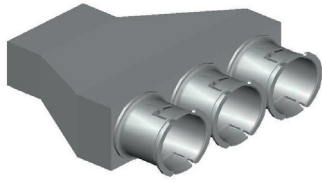


10.FVCØ.3H



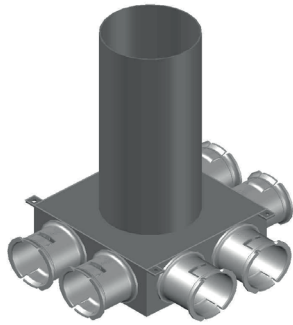
10.FHCVØ.6H

SUB-DISTRIBUTION BOX

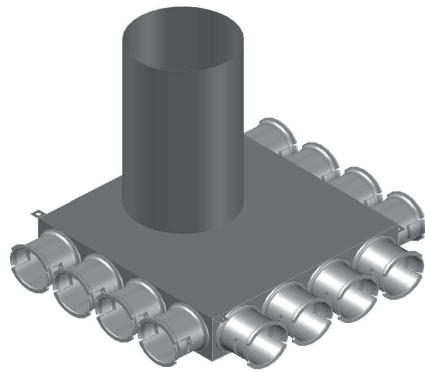


10.FSCHØ.3H

VERTICAL AIR DISTRIBUTION BOX

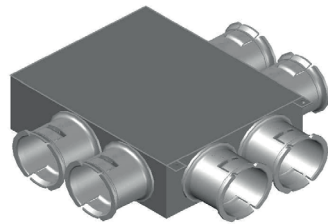


10.FHCVØ.6H

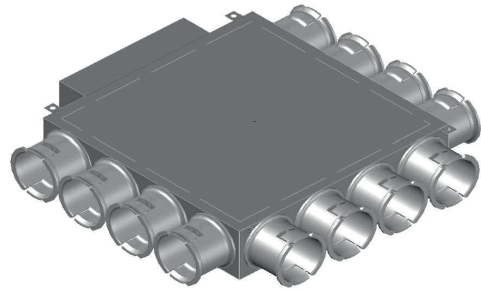


10.FHCVØ.12H

HORIZONTAL AIR DISTRIBUTION BOX

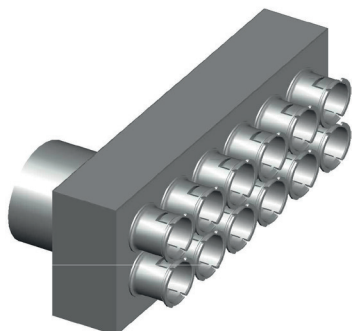


10.FHCHØ.6H

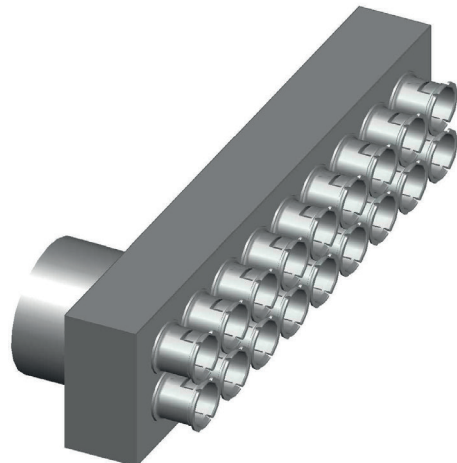


10.FHCHØ.12H

MAIN AIR DISTRIBUTION BOX



10.FHCØ.12H



10.FHCØ.18H

CLICKFIX VOORDELEN

Eenvoudige montage, flexibel en sterke prijs/kwaliteit verhouding

Het CLICKFIX collectorengamma werd ontwikkeld met maar één woord in het achterhoofd: EFFICIENTIE. Steeds opnieuw werd de vraag gesteld, hoe kunnen installateurs op de werf, snel, efficiënt en zonder risico op fouten de installatie tot een goed einde brengen! CLICKFIX collectorengamma is het antwoord. Onderstaande kern eigenschappen werden bij start van het ontwerpen gedefinieerd.

